



CARTA PROPOSTA

Fortaleza-CE, 11 de maio de 2018.

À
Comissão Permanente de Licitação
Prefeitura Municipal de Groaíras

Prezados Senhores,

Apresentamos nossa proposta para a cotação de preços cujo objeto é **CONTRATAÇÃO DE EMPRESA ESPECIALIZADA NA ÁREA DE LIMPEZA PÚBLICA URBANA PARA EXECUÇÃO DOS SERVIÇOS DE COLETA, TRANSPORTE DE RESÍDUOS SÓLIDOS DOMICILIARES, COLETA E TRANSPORTE DE RESÍDUOS DE VARRIÇÃO DE VIAS E LOGRADOUROS PÚBLICOS, COLETA E TRANSPORTE DE RESÍDUOS HOSPITALARES, NESTE MUNICÍPIO** conforme projeto em anexo, parte integrante deste processo, pelo preço global de **R\$ 99.734,55** (NOVENTA E NOVE MIL, SETECENTOS E TRINTA E QUATRO REAIS E CINQUENTA E CINCO CENTAVOS), com prazo de execução conforme o edital.

Caso nos seja adjudicado o objeto da presente licitação, nos comprometemos a assinar o contrato no prazo determinado no documento de convocação, indicando para esse fim o Sr. **CARLOS EMÍLIO MAGALHÃES GOMES**, portador do CPF nº 656.502.043-49 e RG 98010079620 SSP-CE, como representante legal desta empresa.

Informamos que o prazo de validade da nossa proposta é de **60 (sessenta) dias** corridos, a contar da data desta proposta.

Declaramos que o portador desta proposta está autorizado e habilitado a prestar a essa comissão permanente de licitação os esclarecimentos e informações adicionais que forem considerados necessários, bem como, assinar, interpor recurso, firmar compromisso etc.

Finalizando, assumimos inteira responsabilidade pela execução dos serviços objeto deste Edital e que serão executados conforme exigência editalícia e contratual, e que serão iniciados dentro do prazo de até 10 (dez) dias consecutivos, contados a partir da data de recebimento da Ordem de Serviço.

Atenciosamente,

DADOS BANCÁRIOS
BANCO DO BRASIL
AG: 1218-1
C/C: 54.950-9

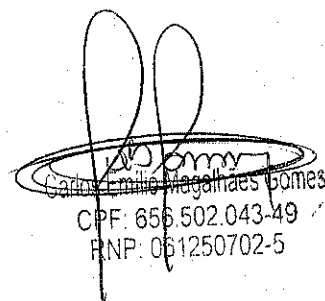

Carlos Emílio Magalhães Gomes
CPF: 656.502.043-49
Sócio - Administrador

OBJETO: CONTRATAÇÃO DE EMPRESA ESPECIALIZADA NA ÁREA DE LIMPEZA PÚBLICA URBANA PARA EXECUÇÃO DOS SERVIÇOS DE COLETA, TRANSPORTE DE RESÍDUOS SÓLIDO DOMICILIARES, COLETA E TRANSPORTE DE RESÍDUOS DE VARRIÇÃO DE VIAS E LOGRADOUROS PÚBLICOS DO MUNICÍPIO DE GROAÍRAS (CE)

PLANILHA ORÇAMENTARIA

DATA: MARCO/2018

Item	Comp.	Descrição dos Serviços	Unidade	Quantidade mensal	VALORES	
					Unitário com B.D.I	Total MENSAL
1.0		COLETA E TRANSPORTE DE RESÍDUOS DOMICILIAR				
1.1	Comp. 01	Coleta e Transporte de Resíduos Domiciliar e Comerciais com Compactador de Capacidade de 12m ³ - Sede	ton	76,92	494,41	38.030,02
1.2	Comp. 02	Coleta e Transporte de Resíduos Domiciliar e Comerciais com Caminhão Basculante de Capacidade de 6m ³ - Outras Localidades	ton			0,00
TOTAL DO ITEM :						38.030,02
2.0		COLETA E TRANSPORTE DE ENTULHO, LIXO URBANO E PODA				
2.1	Comp. 03	Coleta e Transporte de entulho e lixo público com Caminhão Basculante - Capacidade Total = 6 m ³	ton	146,14	138,48	20.237,47
2.2	Comp. 04	Coleta e Transporte de Poda com Caminhão Carroceteria de Madeira - Capacidade Total = 6 m ³	ton	30,77	203,65	6.266,31
TOTAL DO ITEM :						26.503,78
3.0		SERVIÇOS DE VARRIÇÃO				
3.1	Comp. 05	Serviço de Varrição Manual	km	670,74	45,48	30.505,26
TOTAL DO ITEM :						30.505,26
4.0		SERVIÇOS ADMINISTRATIVOS				
4.1	Comp. 06	Gerente	nomem/m Ac	1,00	4.695,49	4.695,49
TOTAL DO ITEM :						4.695,49
TOTAL GERAL MENSAL						99.734,55
TOTAL GERAL						99.734,55
IMPORTA O PRESENTE ORÇAMENTO NO VALOR MENSAL DE R\$				99.734,55	noventa e nove mil, setecentos e trinta e quatro reais e cinquenta e cinco centavos	
IMPORTA O PRESENTE ORÇAMENTO NO VALOR GLOBAL (P/01 MÊS) EM R\$				99.734,55	noventa e nove mil, setecentos e trinta e quatro reais e cinquenta e cinco centavos	



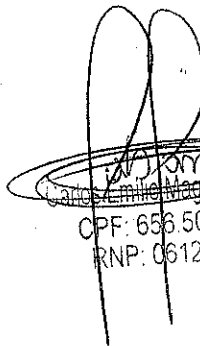
Carlos Emilio Magalhães Gomes
CPF: 656.502.043-49
RNP: 061250702-5



OBJETO: CONTRATAÇÃO DE EMPRESA ESPECIALIZADA NA ÁREA DE LIMPEZA PÚBLICA URBANA PARA EXECUÇÃO DOS SERVIÇOS DE COLETA, TRANSPORTE DE RESÍDUOS SÓLIDO DOMICILIARES, COLETA E TRANSPORTE DE RESÍDUOS DE VARRIÇÃO DE VIAS E LOGRADOUROS PÚBLICOS DO MUNICÍPIO DE GROAÍRAS (CE)

CRONOGRAMA FÍSICO-FINANCEIRO

ITEM	DISCRIMINAÇÃO DOS SERVIÇOS	%	VALOR R\$	D I L A T A D O	
				%	30
1.0	COLETA E TRANSPORTE DE RESÍDUOS DOMICILIAR	38,70%	38.030,02	100%	38.030,02
2.0	COLETA E TRANSPORTE DE ENTULHO, LIXO URBANO E PODA	27,35%	26.503,78	100%	26.503,78
3.0	SERVIÇOS DE VARRIÇÃO	29,51%	30.505,26	100%	30.505,26
4.0	SERVIÇOS ADMINISTRATIVOS	4,45%	4.695,49	100%	4.695,49
TOTAL SIMPLES COM BEM		100,00%	99.734,55	100%	99.734,55
TOTAL ACUMULADO			99.734,55	100%	99.734,55


 Carlos Henrique Magalhães Gomes
 CPF: 656.502.043-49
 RNP: 061250702-5



OBJETO: CONTRATAÇÃO DE EMPRESA ESPECIALIZADA NA ÁREA DE LIMPEZA PÚBLICA URBANA PARA EXECUÇÃO DOS SERVIÇOS DE COLETA, TRANSPORTE DE RESÍDUOS SÓLIDO DOMICILIARES, COLETA E TRANSPORTE DE RESÍDUOS DE VARRIÇÃO DE VIAS E LOGRADOUROS PÚBLICOS DO MUNICÍPIO DE GROAÍRAS (CE)

1.0 DADOS PARA DIMENSIONAMENTO

1.1 PRODUÇÃO DE LIXO

1.1.1 Lixo Domiciliar

(TABELA 1)

Local	População Atendida	Taxa (kg/hab/dia)	Produção lixo kg/dia	Produção lixo m3/dia (*)	Produção lixo ton/mês
Sede	5.128	0,50	2.564	11,15	76,92
Canta Galo	150	0,50	75	0,33	2,25
Itamaracá	206	0,50	103	0,45	3,09
Marrecas	301	0,50	151	0,65	4,52
Boréu	383	0,50	192	0,83	5,75
Córrego	490	0,50	245	1,07	7,35
Juá	358	0,50	179	0,78	5,37
Boa vista	415	0,50	208	0,9	6,23
Total			3.716	16,16	111,48

(*) peso específico do lixo doméstico: 230kg/m³

1.1.2 Lixo Público Urbano (resíduos sólidos volumosos de rampas, móveis, sofás, etc limpeza de drenagem e outros)

(TABELA 2)

Local	População Atendida	Taxa (kg/hab/dia)	Produção lixo kg/dia	Produção lixo m3/dia (*)	Produção lixo ton/mês
Sede	5.128	0,35	1.795	1,38	53,84
Total			1.795	1,38	53,84

(*) peso específico do lixo público: 1.300kg/m³

1.1.3 Poda

(TABELA 3)

Local	População Atendida	Taxa (kg/hab/dia)	Produção lixo kg/dia	Produção lixo m3/dia (*)	Produção lixo ton/mês
Sede	5.128	0,20	1.026	6,84	30,77
Total			1.026	6,84	30,77


(*) peso específico da poda: 150kg/m³

1.1.4 Entulho

(TABELA 4)

Local	População Atendida	Taxa (kg/hab/dia)	Produção lixo kg/dia	Produção lixo m3/dia (*)	Produção lixo ton/mês
Sede	5.128	0,60	3.077	2,37	92,30
Total			3.077	2,37	92,30

(*) peso específico do entulho: 1.300kg/m³


Cidade: Fortaleza, Ceará
CPF: 636.502.043-49
RNP: 061250702-5

OBJETO: CONTRATAÇÃO DE EMPRESA ESPECIALIZADA NA ÁREA DE LIMPEZA PÚBLICA URBANA PARA EXECUÇÃO DOS SERVIÇOS DE COLETA, TRANSPORTE DE RESÍDUOS SÓLIDO DOMICILIARES, COLETA E TRANSPORTE DE RESÍDUOS DE VARRIÇÃO DE VIAS E LOGRADOUROS PÚBLICOS DO MUNICÍPIO DE GROAÍRAS (CE)

1.2 DISTANCIA MÉDIA DE TRANSPORTE

1.2.1 Coleta Domiciliar, Público, Entulho e Poda

(TABELA 5)

Veículo	Localidades	Distancia Diária(km)			Nº Viagens/dia	Dias de Coleta/mês	Distancia Mensal(km)
		coleta	transp. ida/volta e	total			
Compactador	Sede (manhã)	13,26	3,00	16,26	1	30	487,80
	Sede (tarde)	13,26	3,00	16,26	1	30	487,80
	Total	26,52	6,00	32,52	2	60	975,60
Caçamba (6m3) - Coletas domiciliar no Interior	Canta Galo	3,60	0,00	3,60	1	4	14,40
	Itamaracá	3,60	0,00	3,60	1	4	14,40
	Marrecas	2,00	0,00	2,00	1	4	8,00
	Boréu	0,40	0,00	0,40	1	4	1,60
	Córrego	2,70	0,00	2,70	1	4	10,80
	Juá	1,00	0,00	1,00	1	4	4,00
	Boa vista	2,30	2,60	4,90	1	4	19,60
	Total	12,00	2,60	14,60	1	4	58,40

(*) Por falta de dados preciso, usamos 2km para distancia diária de coleta para cada localidade - Apartir de Boa Vista o veículo segue para o lixão

Distancia a considerar para cálculo de insumos: Sede a Itamaracá: 5,10km; Itamaracá a Boréu: 1,10km; Boréu a Córrego: 10,5km; Córrego a Juá: 14,2km; Juá a Boa Vista: 12,8km = TOTAL DE 45KM POR DIA DE COLETA x 4= 180km/mês

Caçamba (6m3) - Coleta de lixo público urbano na Sede	Sede	16,52	3,00	19,52	1	12	234,24
	Total	16,52		19,52	1	12	234,24
Caçamba (6m3) - Coleta de entulho na Sede	Sede	16,52	3,00	19,52	1	12	234,24
	Total	16,52	3,00	19,52	1	12	234,24
Carroceria (poda) - Sede	Sede	11,02	3,00	14,02	1	12	168,24
	Total	11,02	3,00	14,02	1	12	168,24

1.3 RESUMO DO VOLUME COLETADO E TRANSPORTADO POR TIPO DE EQUIPAMENTO

(TABELA 6)

Tipo do Equipamento	Local da Coleta	Tipo do Lixo(ton/mes)				Quantidade de veículos	Produção lixo ton/mês
		Domiciliar	Público Urbano	Poda	Entulho		
Compactador	Sede	76,92				1	76,92
Basculante de 6m3	Distritos e Outras Localidades	34,56				1	34,56
			53,84		92,30		146,14
Carroceria de 5m3	Sede			30,77		1	30,77
				30,77	92,30	3	288,39
TOTAL		111,48	53,84	30,77	92,30	3	

Carlos Emílio Magalhães Gomes
CPF: 656.502.043-49
RNP: 061250702-5



Rua Guilherme Rocha, 1380 Sala 205
Centro, Fortaleza - Ceará CEP 60.030-141
Fone (85) 3037 5833
CNPJ: 19.726.451/0001-39
E-mail - cmgconconstrutora@gmail.com

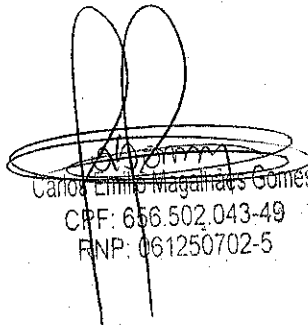


OBJETO: CONTRATAÇÃO DE EMPRESA ESPECIALIZADA NA ÁREA DE LIMPEZA PÚBLICA URBANA PARA EXECUÇÃO DOS SERVIÇOS DE COLETA, TRANSPORTE DE RESÍDUOS SÓLIDO DOMICILIARES, COLETA E TRANSPORTE DE RESÍDUOS DE VARRIÇÃO DE VIAS E LOGRADOUROS PÚBLICOS DO MUNICÍPIO DE GROAÍRAS (CE)

1.4 RESUMO DO PESSOAL

(TABELA 7)

FUNÇÃO	QUANTIDADE
GARI/COLETORES	8,00
VARREDORES	10,00
MOTORISTA	3,00
GERENTE	1,00
TOTAL	22,00


Carlos Emilio Magalhães Gomes
CPF: 656.502.043-49
RNP: 061250702-5



OBJETO: CONTRATAÇÃO DE EMPRESA ESPECIALIZADA NA ÁREA DE LIMPEZA PÚBLICA URBANA PARA EXECUÇÃO DOS SERVIÇOS DE COLETA, TRANSPORTE DE RESÍDUOS SÓLIDO DOMICILIARES, COLETA E TRANSPORTE DE RESÍDUOS DE VARRIÇÃO DE VIAS E LOGRADOUROS PÚBLICOS, COLETA E TRANSPORTE DE RESÍDUOS HOSPITALARES DO MUNICÍPIO DE GROAÍRAS (CE)

DATA: MARÇO/2018

1.1 - Coleta e Transporte de Resíduos Domiciliares e Comerciais com Caminhão Compactador (Sede)	Comp. 01
--	-----------------

VEÍCULO: CAMINHÃO COMPACTADOR DE 9M³

Quantidade Diária de Resíduos Coletado

$$q = Q / (\text{dias de coleta no mês})$$

$$q = Q / (30)$$

$$q(\text{manha}) = 1,28 \text{ ton/dia}$$

$$q(\text{tarde}) = 1,28 \text{ ton/dia}$$

Número de Viagens por turno

$$NV = \frac{q \times VC \times J}{(L \times C) + (q \times VC \times TV)}$$

$$NV(\text{manha}) = 0,81$$

$$NV(\text{tarde}) = 0,81$$

Tempo de Viagem para Descarga

$$TV = \frac{2 \times D \text{ (km)} + T1 \text{ (h)}}{Vt \text{ (km/h)}}$$

$$TV(\text{manha}) = 0,06 \text{ h}$$

$$TV(\text{tarde}) = 0,06 \text{ h}$$

1 - DADOS PARA O DIMENSIONAMENTO

Produção período contrato(Sede)	923,04 (ton)
Período do contrato	12,00 (meses)
Produção mensal (Sede)	76,92 (ton)
Dias úteis no mês	25,25 (dias)
Produção diária(Sede)	2,56 (ton)
Número de viagens/turno	0,81
Percurso total	975,60 (km/mês)
Percurso percorrido (12 meses)	11.707,20 (km/período total contrato)

Frequência da Coleta na Sede: Diariamente.

Coleta Diurna/Noturna;

Dias no Ano = 365 dias;

Meses no Ano = 12 meses;

Nº de Domingos no Ano = 52 dias;

Nº de Feriados no Ano = 10 dias;

P – População;

5.128 hab

I – Produção diária de lixo por habitante;

0,5 kg/hab/dia

Q – Quant. mensal de RSU coletada em ton = (P x i x

76,92 ton/mês

Dias de Coleta no Mês = Seg. a Sex(5h as 12h e 13h as 20h) = 5 x 14h = 70horas

Sab(7h as 11h) ==> 4h

Dom(9h as 13h) ==> 4h

q – quant. diária de RSU coletada;

1,28 ton/dia

VC – Velocidade média de coleta (5km/h);

J – Jornada de Trabalho (44/6 = 7,33 h/dia);

13,26 km

L – Extensão das vias atendidas por turno;

4,35 ton(*)

C – Capacidade de Carga do Caminhão (ton);

TV – Tempo de viagem para descarga

(*) 2,07ton x 0,70 x 3 = 4,35 ton

0,70= índice de capacidade de carga do caminhão

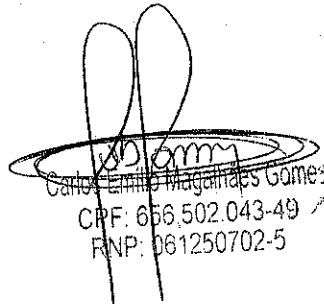
3= índice de compactação do compactador

D – dist. média do centro gerador ao local de descar

1,50 km

Vt – Velocidade de Transp. (50km/h);

T1 – tempo necessário para pesagem de carga. (=0 h)


Carlos Emilio Magalhães Gomes
CPF: 656.502.043-49
RNP: 061250702-5

OBJETO: CONTRATAÇÃO DE EMPRESA ESPECIALIZADA NA ÁREA DE LIMPEZA PÚBLICA URBANA PARA EXECUÇÃO DOS SERVIÇOS DE COLETA, TRANSPORTE DE RESÍDUOS SÓLIDO DOMICILIARES, COLETA E TRANSPORTE DE RESÍDUOS DE VARRIÇÃO DE VIAS E LOGRADOUROS PÚBLICOS, COLETA E TRANSPORTE DE RESÍDUOS HOSPITALARES DO MUNICÍPIO DE GROAÍRAS (CE)

DATA: MARÇO/2018

1.1 - Coleta e Transporte de Resíduos Domiciliares e Comerciais com Caminhão Compactador (Sede)	Comp. 01
--	-----------------

a) PREVISÃO DO NÚMERO DE VEÍCULOS PARA A COLETA:

Roteiros Diários Diurnos

produtividade média(viag./veic./dia)	0,81
Produção p/viagem(ton)	4,35

Coleta Manhã(%)	50,00
Coleta Tarde/Noite(%)	50,00

Coleta Manhã

ton/mês	38,46
Viag./veic./dia	0,81
ton/viagem	4,35
Dias úteis/mês	25,25
No. De Veículos=(Calculado)	0,43
(Adotado)	1,00

$F=Q/(q \times f \times V)$ onde,
F - n° de veículos que compõem a frota.
Q - quantidade total de lixo a ser coletado, em t ou em m³.
q - capacidade do veículo de coleta, em t ou em m³ (em geral adota-se 70% da capacidade nominal).
f - fator de carga do equipamento.
V - n° possível de viagens que o equipamento pode fazer na unidade de tempo (dia, semana ou mês)

Coleta Tarde/Noite

ton/mês	38,46
Viag./veic./dia	0,81
ton/viagem	4,35
Dias úteis/mês	25,25
No. De Veículos=(Calculado)	0,43
(Adotado)	1,00

CUSTO MENSAL DO CAMINHÃO COMPACTADOR

VEÍCULO: CAMINHÃO COMPACTADOR DE 9M3

Remuneração do Capital do Veículo(Mensal)

$$Vm = \frac{(VU + 1) \times VN}{2 \times VU}$$

$$RC = \frac{Vm \times i}{12}$$

Sendo:
VU - vida útil (anos) 4
VN - valor do veículo novo (R\$)
i - taxa de juros anuais (6% a.a.)

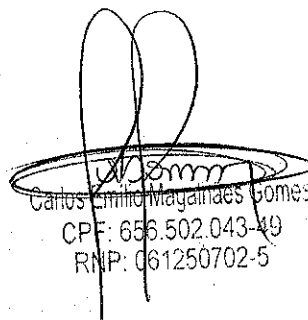
Modelo	Preço Veic.Novo(R\$)	Vm	Taxa/ano(%)	Total (R\$)
CAMINHÃO COMPACTADOR DE 9M3	213.030,00	133.143,75	6,0	665,72
Custo total do veículo				665,72
Custo total para 01 veículo				665,72

Depreciação Mensal do Veículo

$$d = \frac{1 - VR / 100}{VU}$$

$$Dep = d \times VN$$

*d - Coef. de depreciação; VR - Valor Residual (%); 20%
Dep - Depreciação Mensal; VU - Vida Útil (anos); 4
VN - Valor do Veículo Novo (R\$).


Carlos Amílcar Magalhães Gomes
CPF: 656.502.043-49
RNP: 061250702-5

OBJETO: CONTRATAÇÃO DE EMPRESA ESPECIALIZADA NA ÁREA DE LIMPEZA PÚBLICA URBANA PARA EXECUÇÃO DOS SERVIÇOS DE TRANSPORTE DE RESÍDUOS SÓLIDO DOMICILIARES, COLETA E TRANSPORTE DE RESÍDUOS DE VARRIÇÃO DE VIAS E LOGRADOUROS PÚBLICOS, COLETA E TRANSPORTE DE RESÍDUOS HOSPITALARES DO MUNICÍPIO DE GROAÍRAS (CE)

DATA: MARÇO/2018

1.1 - Coleta e Transporte de Resíduos Domiciliares e Comerciais com Caminhão Compactador (Sede) Comp. 01

Modelo	Preço Veíc.Novo(R\$)	*d	Total (R\$)
CAMINHÃO COMPACTADOR DE 9M3	213.030,00	0,2000	3.550,50
Custo total do veículo			3.550,50
Custo total para 01 veículo			3.550,50

Quilometragem percorrida

Nº Veículos	1,00
dia/mês	25,25
Viagem/veículo/dia	0,81
km/dia/veículo	38,64
km/viagem/veículo	47,70
km/mês	975,60

Combustível

litros/mês	975,60
preço(R\$/litro)	3,50
R\$/mês	3.414,60

Nas rotas de coleta considerar para o caminhão coletor 0,56 l diesel/km, já no caminho até o aterro sanitário considerar 0,25 l diesel/km.:
coleta: 26,52km/dia x 30,00 = 795,6 km/mes ==> 795,60 x 0,56 l/km = 445,54 litros/mes
Ida/volta ao aterro: 3km/dia x 30,0 x 2 = 180,00 km/mes ==> 180,00 x 0,25 l/km = 45,00 litros/mês
total = 975,6 litros/mês

Lubrificantes (óleos, graxas e filtros)

Insumos	Preço Unit.(R\$)	Valor(R\$)
óleo cárter	11,34	66,38
óleo cx. Mud./difer. e hidráulico	10,69	10,43
graxa	3,65	3,56
filtros	24,30	38,41
lavagem	178,20	712,80
R\$/mês		831,58

* troca de óleo:

cárter -15L a cada 2.500 Km.
cx. mudança/diferencial - 5L /5L a cada 10.000 Km.
hidráulico -10L em 10.000 Km.
consumo de graxa - 0,0010 Kg/km
gasto com filtros representa 50% das despesas com lubrificantes
uma lavagem por semana.(4 por mes)

Pneus e câmaras

Insumos	Preço Unit.(R\$)	Valor(R\$)
Pneus e câmaras	7.290,00	203,20

* vida útil de 35.000 km, inclusive 01 jogo de recapagem

Manutenção

Insumos	Preço Unit.(R\$)	Valor(R\$)
Manutenção Mensal p/ 01 veículo	213.030,00	3.994,31
Manutenção Mensal p/1 veículos		3.994,31

* gastos com reparos, incluindo materiais, peças e acessórios de reposição correspondem ao coeficiente de reparos de 0,90, incidido sobre o valor de aquisição do equipamento, com vida útil de 4 anos

$$CM = \frac{VN \times K}{VU \times 12}$$

Sendo:

VN - valor do veículo novo (R\$)

VU - vida útil veículo novo (anos)

*K - coeficiente de proporcionalidade para manutenção: 0,9

Tributos, Seguros e Taxas

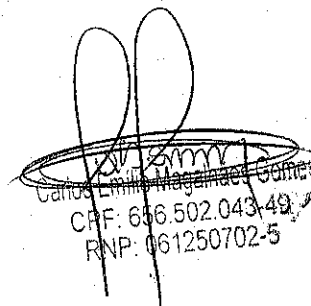
	VN (R\$)	Valor(R\$)
*IPVA e Seg. Obrigatório (2,5%) a.a	213.030,00	277,38
R\$/mês/veic.		277,38

Dado pela Fórmula: $L = \frac{(VU + 1) \times VN \times 0,025}{2 \times VU \times 12}$

Sendo:

VU - vida útil (anc 4)

VN - valor do veículo novo, (R\$)


Carla Maria Magalhães Gomes
CPF: 686.502.043-49
RNP: 061250702-5



OBJETO: CONTRATAÇÃO DE EMPRESA ESPECIALIZADA NA ÁREA DE LIMPEZA PÚBLICA URBANA PARA EXECUÇÃO DOS SERVIÇOS DE COLETA E TRANSPORTE DE RESÍDUOS SÓLIDO DOMICILIARES, COLETA E TRANSPORTE DE RESÍDUOS DE VARRIÇÃO DE VIAS E LOGRADOUROS PÚBLICOS, COLETA E TRANSPORTE DE RESÍDUOS HOSPITALARES DO MUNICÍPIO DE GROAÍRAS (CE)

DATA: MARÇO/2018

1.1 - Coleta e Transporte de Resíduos Domiciliares e Comerciais com Caminhão Compactador (Sede) Comp. 01

Ferramentas e Utensílios

Para Equipe Veículo

Tipo de Ferramenta	Qtd./veículo	Vida útil(meses)	Qtd. Ano	Preço Unit.(R\$)	Preço Anual	Preço Mensal
Vassourão gari 40cm	1,00	1,00	12,00	24,30	291,60	24,30
Pá quadrada	2,00	3,00	8,00	15,39	123,12	10,26
Garfo/ciscador	2,00	4,00	6,00	46,98	281,88	23,49
Vassoura	1,00	1,00	12,00	11,34	136,08	11,34
Total						69,39

Para 01 Equipamento	69,39
Número de equipamentos	1,00
Custo Total (R\$)	69,39

Resumo do Custo Total do Compactador

Remuneração do Capital	665,72
Depreciação dos Veículos	3.550,50
Combustível	3.414,60
Lubrificantes (óleos, graxas e filtros)	831,58
Pneus e câmaras	203,20
Manutenção	3.994,31
Tributos, Seguros e Taxas	277,38
Ferramentas e Utensílios	69,39
Custo Total do Compactador	13.006,68

Dimensionamento do Pessoal

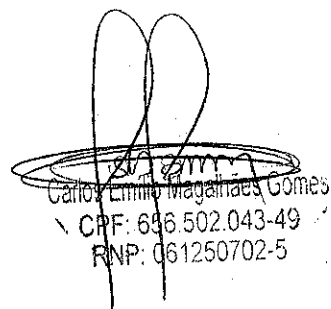
Quantidades de pessoas por veículo

Veículo	Motorista	Gari
CAMINHÃO COMPACTADOR DE 9M3	1,00	2,00

Quantidade Total de Pessoas	Quant. Pessoas por veículos	Quant. Veículos Calculado	Quant. Total de Pessoal
Quantidade de Gari	2,00	1,00	2,00
Quantidade de Motoristas	1,00		1,00
Reserva Técnica(motorista)	0	0,00	0,00
Reserva Técnica(gari)	0		
Total	3,00		3,00

Custo Unitário com Pessoal

Item	Unid.	Gari Coletor
Salário	R\$	985,47
Insubridade - 40%	R\$	394,19
Adicional Noturno	R\$	0,00
Salário Base	R\$	1.379,66
Horas Extras - 50%	R\$	
Horas Extras - 100%	R\$	
DSR horas Estras	R\$	


Carlos Emílio Magalhães Gomes
CPF: 686.502.043-49
RNP: 061250702-5



OBJETO: CONTRATAÇÃO DE EMPRESA ESPECIALIZADA NA ÁREA DE LIMPEZA PÚBLICA URBANA PARA EXECUÇÃO DOS SERVIÇOS DE COLETA E TRANSPORTE DE RESÍDUOS SÓLIDO DOMICILIARES, COLETA E TRANSPORTE DE RESÍDUOS DE VARRIÇÃO DE VIAS E LOGRADOUROS PÚBLICOS, COLETA E TRANSPORTE DE RESÍDUOS HOSPITALARES DO MUNICÍPIO DE GROAÍRAS (CE)

DATA: MARÇO/2018

1.1 - Coleta e Transporte de Resíduos Domiciliares e Comerciais com Caminhão Compactador (Sede) Comp. 01

Salário Mensal	R\$	1.379,66
Encargos	73,24%	1.010,46
Salário + Encargos	R\$	2.390,12
Almoço	R\$	204,53
Café da Manhã	R\$	102,26
Custo Mensal		2.696,91

Item	Unid.	Motorista
Salário	R\$	1.493,61
Insubridade - 20%	R\$	298,72
Adicional Noturno	R\$	0,00
Salário Base	R\$	1.792,33
Horas Extras - 50%	R\$	
Horas Extras - 100%	R\$	
DSR horas Estras	R\$	
Salário Mensal	R\$	1.792,33
Encargos	73,24%	1.312,70
Salário + Encargos	R\$	3.105,03
Almoço	R\$	204,53
Café da Manhã	R\$	102,26
Custo Mensal		3.411,82

Custo Mensal Total com Pessoal

Funcionário	Custo mensal/pessoa	Quantidade	Total
Gari coletor	2.696,91	2,00	5.393,82
Motorista	3.411,82	1,00	3.411,82
Total/mês/Equipe		3,00	8.805,64

Para 01 Equipe	8.805,64	
Número de equipes	2,00	(* duas turmas: turma 1 (5h às 12h) e turma 2(13h às 20h)
Custo Total (R\$)	17.611,28	

Custo Mensal com Farda e EPI's

Farda e EPI's Motorista

Itens	Qtd./Pessoa	Vida útil(meses)	Qtd./Ano	Preço Unit.(R\$)	Preço Anual	Preço Mensal
Calça e camisa de brim p/motorista	1,00	2,50	5,00	40,01	200,05	16,67
Botina de segurança	1,00	2,50	5,00	21,47	107,35	8,95
Bonê de brim	1,00	4,00	3,00	7,70	23,10	1,93
Capa de chuva	1,00	4,00	3,00	9,72	29,16	2,43
Total						29,98

Farda e EPI's Gari

Itens	Qtd./Pessoa	Vida útil(meses)	Qtd./Ano	Preço Unit.(R\$)	Preço Anual	Preço Mensal
Calça e camisa de brim p/gari	1,00	2,00	6,00	40,01	240,06	20,01
Botina de segurança	1,00	2,00	6,00	21,47	128,82	10,74
Gorro Califa	1,00	4,00	3,00	9,72	29,16	2,43
Capa de chuva	1,00	4,00	3,00	9,72	29,16	2,43
Colete refletivo	1,00	4,00	3,00	11,34	34,02	2,84

Handwritten signature
CPF: 656.502.048-49
RNP: 061250702-5



OBJETO: CONTRATAÇÃO DE EMPRESA ESPECIALIZADA NA ÁREA DE LIMPEZA PÚBLICA URBANA PARA EXECUÇÃO DOS SERVIÇOS DE COLETA, TRANSPORTE DE RESÍDUOS SÓLIDO DOMICILIARES, COLETA E TRANSPORTE DE RESÍDUOS DE VARRIÇÃO DE VIAS E LOGRADOUROS PÚBLICOS, COLETA E TRANSPORTE DE RESÍDUOS HOSPITALARES DO MUNICÍPIO DE GROAÍRAS (CE)

DATA: MARÇO/2018

1.1 - Coleta e Transporte de Resíduos Domiciliares e Comerciais com Caminhão Compactador (Sede)						Comp. 01
Luvas de segurança	1,00	0,50	24,00	5,67	136,08	11,34
Máscara semifacial impermeável	1,00	2,00	6,00	2,03	12,18	1,02
Total						50,81

Resumo Fardamentos e EPI's

Funcionário	Quant.	R\$ /pessoa	Preço Mensal
Motorista	1,00	29,98	29,98
Gari	2,00	50,81	101,62
Custo Total			131,60

Para 01 Equipe	131,60
Número de equipes	2,00
Custo Total (R\$)	263,20

Resumo dos Custos Operacionais

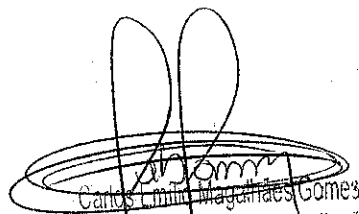
Custo mensal dos veículos	13.006,68
Custo mensal com pessoal	17.611,28
Custo mensal com farda e EPI's	263,20
Custos Operacionais(R\$)	30.881,16

Custo Unitário do Serviço(R\$/ton)	401,47
Custo Mensal (R\$)	30.881,16
Produção Mensal Estimada(ton/mês)	76,92

Custo Mensal (R\$)	30.881,16
BDI 23,15%	7.148,62
Total	38.029,78

Produção Mensal Estimada(ton/mês)	76,92
Preço Unitário (R\$/ton)	494,41

Coleta e transporte de resíduos domiciliares e comerciais c/caminhão compactador	R\$ 494,41
---	-------------------


 Carlos Lima Magalhães Gomes
 CPF: 656.502.043-49
 RNP: 061250702-5



OBJETO: CONTRATAÇÃO DE EMPRESA ESPECIALIZADA NA ÁREA DE LIMPEZA PÚBLICA URBANA PARA EXECUÇÃO DOS SERVIÇOS DE COLETA, TRANSPORTE DE RESÍDUOS SÓLIDO DOMICILIARES, COLETA E TRANSPORTE DE RESÍDUOS DE VARRIÇÃO DE VIAS E LOGRADOUROS PÚBLICOS, COLETA E TRANSPORTE DE RESÍDUOS HOSPITALARES DO MUNICÍPIO DE GROAÍRAS (CE)

DATA: MARÇO/2018

2.1 - Coleta e Transporte de entulho e lixo público com Caminhão Basculante - Cap. 6 m3 Comp. 03

VEÍCULO: CAMINHÃO BASCULANTE DE 6M3

Quantidade Diária de Resíduos Coletado

$q = Q / (\text{dias de coleta no mês})$

$q1 = 4,49 \text{ ton/dia} \Rightarrow \text{Lixo urbano}$

$q2 = 7,69 \text{ ton/dia} \Rightarrow \text{Entulho}$

Frequência da Coleta no Município: Conforme tabela

Coleta Diurna;

Dias no Ano = 365 dias;

Meses no Ano = 12 meses;

N° de Domingos no Ano = 52 dias;

N° de Feriados no Ano = 10 dias;

P1 – População(lixo urbano);

5.128 hab

P2 – População(entulho);

5.128 hab

i – Produção diária de lixo por habitante(lixo urbano);

0,35 kg/hab/dia

i – Produção diária de lixo por habitante(entulho);

0,60 kg/hab/dia

Q1 – Quant. mensal de lixo urbano em m3 = $(P \times i \times 30)$

53,84 ton/mês

Q2 – Quant. mensal de entulho em m3 = $(P \times i \times 30)$

92,30 ton/mês

Dias de Coleta no Mês(p/lixo urbano) - 2ª, 4ª e 6ª

12 dias

Dias de Coleta no Mês(p/ entulho) - 3ª, 5ª e Sab.

12 dias

Número de Viagens por turno

$NV = \frac{q \times VC \times J}{(L \times C) + (q \times VC \times TV)}$

NV(lixo urb.) = 1,80

NV(entulho) = 3,05

q1 – quant. diária de lixo urbano coletada;

4,49 ton/dia

q2 – quant. diária de entulho coletada;

7,69 ton/dia

VC – Velocidade média de coleta (5km/h);

J – Jornada de Trabalho (44/6 = 7,33 h/dia);

L – Extensão das vias atendidas por turno lixo urb.;

16,52 km

L – Extensão das vias atendidas por turno entulho;

16,52 km

C – Capacidade de Carga do Caminhão (m3);

5,46 ton(*)

TV – Tempo de viagem para descarga

(*) $7,8 \text{ ton} \times 0,70 \times 1 = 5,46 \text{ m}^3$

0,70= índice de capacidade de carga do caminhão

1= índice de compactação do basculante

Tempo de Viagem para Descarga

$TV = \frac{2 \times D \cdot (\text{km}) + T1 (\text{h})}{Vt (\text{km/h})}$

TV1= 0,06 h \Rightarrow Lixo urbano

TV2= 0,06 h \Rightarrow Entulho

D1 – dist. média do centro gerador ao local de desca

1,50 km

D2 – dist. média do centro gerador ao local de desca

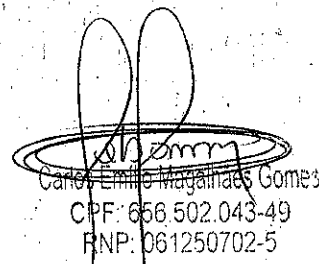
1,50 km

Vt – Velocidade de Transp. (50km/h);

T1 – tempo necessário para pesagem de carga. (=0 h)

1 - DADOS PARA O DIMENSIONAMENTO

Produção período contrato(Lixo urbano)	646,08 (ton)	Produção período contrato(entulho)	1.107,60 (ton)
Período do contrato	12,00 (meses)	Período do contrato	12,00 (meses)
Produção mensal (lixo urbano)	53,84 (ton)	Produção mensal (entulho)	92,30 (ton)
Dias úteis no mês	12,00 (dias)	Dias úteis no mês	12,00 (dias)
Produção diária(lixo urbano)	1,79 (ton)	Produção diária(entulho)	3,08 (ton)
Número de viagens (lixo urbano)	1,80	Número de viagens (entulho)	3,05
Percurso total	234,24 (km/mês)	Percurso total	234,24 (km/mês)
Percurso percorrido (12 meses)	2.810,88 (km/período total contrato)	Percurso percorrido (12 meses)	2.810,88 (km/período total contrato)


Carlos Emilio Magalhães Gomes
CPF: 656.502.043-49
RNP: 061250702-5



OBJETO: CONTRATAÇÃO DE EMPRESA ESPECIALIZADA NA ÁREA DE LIMPEZA PÚBLICA URBANA PARA EXECUÇÃO DOS SERVIÇOS DE COLETA E TRANSPORTE DE RESÍDUOS SÓLIDO DOMICILIARES, COLETA E TRANSPORTE DE RESÍDUOS DE VARRIÇÃO DE VIAS E LOGRADOUROS PÚBLICOS, COLETA E TRANSPORTE DE RESÍDUOS HOSPITALARES DO MUNICÍPIO DE GROAÍRAS (CE)

DATA: MARÇO/2018

2.1 - Coleta e Transporte de entulho e lixo público com Caminhão Basculante - Cap. 6 m3 Comp. 03

a) PREVISÃO DO NÚMERO DE VEÍCULOS PARA A COLETA DO LIXO URBANO

Roteiros Diários Diurnos

produtividade média(viag./veic./dia) 1,80
Produção p/viagem(ton) 5,46

Coleta Diurna(%) 100,00

Coleta Noturna(%) 0,00

Coleta Diurna

ton/mês **53,84**

Viag./veic./dia 1,80

ton/viagem 5,46

Dias úteis/mês 12,00

No. De Veículos=(Calculad 0,46

$F=Q/(q \times f \times V)$ onde,

F - n° de veículos que compõem a frota.

Q - quantidade total de lixo a ser coletado, em t ou em m³.

q - capacidade do veículo de coleta, em t ou em m³

(em geral adota-se 70% da capacidade nominal).

f - fator de carga do equipamento.

V - n° possível de viagens que o equipamento pode fazer na unidade de tempo (dia, semana ou mês)

b) PREVISÃO DO NÚMERO DE VEÍCULOS PARA A COLETA DE ENTULHO

Roteiros Diários Diurnos

produtividade média(viag./veic./dia) 3,05
Produção p/viagem(m3) 5,46

Coleta Diurna(%) 100,00

Coleta Noturna(%) 0,00

Coleta Diurna

ton/mês **92,30**

Viag./veic./dia 3,05

ton/viagem 5,46

Dias úteis/mês 12,00

No. De Veículos=(Calculad 0,46

$F=Q/(q \times f \times V)$ onde,

F - n° de veículos que compõem a frota.

Q - quantidade total de lixo a ser coletado, em t ou em m³.

q - capacidade do veículo de coleta, em t ou em m³

(em geral adota-se 70% da capacidade nominal).

f - fator de carga do equipamento.

V - n° possível de viagens que o equipamento pode fazer na unidade de tempo (dia, semana ou mês)

0,46 + 0,47 = 0,93

(Adotado) **1,00**

CUSTO MENSAL DO CAMINHÃO BASCULANTE

VEÍCULO: CAMINHÃO BASCULANTE DE 6M3

Remuneração do Capital do Veículo(Mensal)

$$Vm = \frac{(VU + 1) \times VN}{2 \times VU}$$

$$RC = \frac{Vm \times i}{12}$$

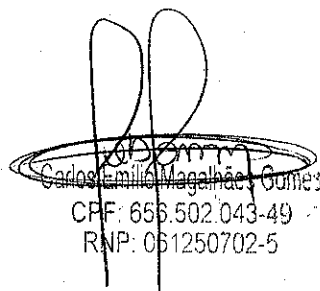
Sendo:

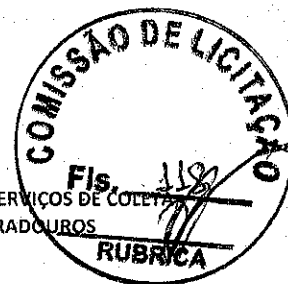
VU - vida útil (anos) 4

VN - valor do veículo novo (R\$)

i - taxa de juros anuais (6% a.a.)

Modelo	Preço Veic.Novo(R\$)	Vm	Taxa/ano(%)	Total (R\$)
CAMINHÃO BASCULANTE DE 6M3	155.520,00	97.200,00	6,0	486,00
Custo total do veículo				486,00
Custo total para 84,16% (21,25/25,25) Veículo será compartilhado para coleta domiciliar de localidades do interior)				409,02


Carlos Amílcar Magalhães Gomes
CPF: 656.502.043-49
RNP: 061250702-5



OBJETO: CONTRATAÇÃO DE EMPRESA ESPECIALIZADA NA ÁREA DE LIMPEZA PÚBLICA URBANA PARA EXECUÇÃO DOS SERVIÇOS DE COLETA E TRANSPORTE DE RESÍDUOS SÓLIDO DOMICILIARES, COLETA E TRANSPORTE DE RESÍDUOS DE VARRIÇÃO DE VIAS E LOGRADOUROS PÚBLICOS, COLETA E TRANSPORTE DE RESÍDUOS HOSPITALARES DO MUNICÍPIO DE GROAÍRAS (CE)

DATA: MARÇO/2018

2.1 - Coleta e Transporte de entulho e lixo público com Caminhão Basculante - Cap. 6 m3 Comp. 03

Depreciação Mensal do Veículo

$$d = \frac{1 - VR / 100}{VU}$$

$$Dep = \frac{d \times VN}{12}$$

*d - Coef. de depreciação; VR - Valor Residual (%); 20%
Dep - Depreciação Mensal; VU - Vida Útil (anos); 4
VN - Valor do Veículo Novo (R\$).

Modelo	Preço Veíc.Novo(R\$)	*d	Total (R\$)
CAMINHÃO BASCULANTE DE 6M3	155.520,00	0,2000	2.592,00
Custo total do veículo			2.592,00
Custo total para 84,16% (21,25/25,25) Veículo será compartilhado para coleta domiciliar de localidades do interior)			2.181,43

Quilometragem percorrida(para lixo publico e entulho)

Nº Veículos	1,00
dia/mês	12,00
Viagem/veículo/dia	4,85
km/dia/veículo	39,04
km/viagem/veículo	8,05
km/mês	468,48

Combustível

litros/mês	240,02
preço(R\$/litro)	3,50
R\$/mês	840,07

Nas rotas de coleta considerar para o caminhão coletor 0,56 l diesel/km, já no caminho até o aterro sanitário considerar 0,25 l diesel/km.:

para coleta do lixo urbano(Sede)

coleta na Sede: 16,52 x 12 = 198,24 km/mes ==> 198,24 x 0,56 l/km = 111,01 litros/mes

Ida/volta ao aterro: 3 x 12 = 36 km/mes ==> 36 x 0,25 l/km = 9,00 litros/mês

para coleta do entulho(Sede)

coleta na Sede: 16,52 x 12 = 198,24 km/mes ==> 198,24 x 0,56 l/km = 111,01 litros/mes

Ida/volta ao aterro: 3 x 12 = 36 km/mes ==> 36 x 0,25 l/km = 9,00 litros/mês

total = 240,02 litros/mês

Lubrificantes (óleos, graxas e filtros)

Insumos	Preço Unit.(R\$)	Valor(R\$)
óleo cárter	11,34	31,88
óleo cx. Mud./difer. e hidráulico	10,69	5,01
graxa	3,65	1,71
filtros	24,30	18,45
lavagem	178,20	356,40
	R\$/mês	413,45

* troca de óleo:

cárter -15L a cada 2.500 Km.

cx. mudança/diferencial - 5L /5L a cada 10.000 Km.

hidráulico -10L em 10.000 Km.

consumo de graxa - 0,0010 Kg/km

gasto com filtros representa 50% das despesas com lubrificante uma lavagem pôr semana.(2 por mês p/coleta do lixo urbano e

Pneus e câmaras

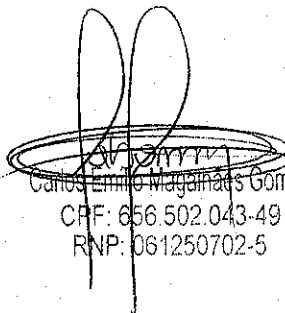
Insumos	Preço Unit.(R\$)	Valor(R\$)
Pneus e câmaras	7.290,00	97,58

* vida útil de 35.000 km, inclusive 01 jogo de recapagem

Manutenção

Insumos	Preço Unit.(R\$)	Valor(R\$)
Manutenção Mensal p/ 01 veículo	155.520,00	2.916,00
Custo total para 84,16% (21,25/25,25) Veículo será compartilhado para coleta domiciliar de localidades do interior)		2.454,11

* gastos com reparos, incluindo materiais, peças e acessórios de rep correspondem ao coeficiente de reparos de 0,90, incidente sobre o de aquisição do equipamento, com vida útil de 4 anos.


Carlos Emilio Magalhães Gomes
CPF: 656.502.043-49
RNP: 061250702-5



OBJETO: CONTRATAÇÃO DE EMPRESA ESPECIALIZADA NA ÁREA DE LIMPEZA PÚBLICA URBANA PARA EXECUÇÃO DOS SERVIÇOS DE COLETA E TRANSPORTE DE RESÍDUOS SÓLIDO DOMICILIARES, COLETA E TRANSPORTE DE RESÍDUOS DE VARRIÇÃO DE VIAS E LOGRADOUROS PÚBLICOS, COLETA E TRANSPORTE DE RESÍDUOS HOSPITALARES DO MUNICÍPIO DE GROAÍRAS (CE)

DATA: MARÇO/2018

2.1 - Coleta e Transporte de entulho e lixo público com Caminhão Basculante - Cap. 6 m3 Comp. 03

$$CM = CM = \frac{VN \times K}{VU \times 12}$$

Sendo:

VN - valor do veículo novo (R\$)

VU - vida útil veículo novo (anos)

4

*K - coeficiente de proporcionalidade para manutenção 0,9

Tributos, Seguros e Taxas

Dado pela Fórmula: $L = \frac{(VU + 1) \times VN \times 0,025}{2 \times VU \times 12}$

Sendo:

2 x VU x 12

VU - vida útil (ano): 4

VN - valor do veículo novo, (R\$)

	VN (R\$)	Valor(R\$)
*IPVA e Seg. Obrigatório (2,5%) a.a	155.520,00	202,50
	R\$/mês/veículo	202,50
Custo total para 84,16% (21,25/25,25) Veículo será compartilhado para coleta domiciliar de localidades do interior)		170,42

Ferramentas e Utensílios

Para Equipe Veículo

Tipo de Ferramenta	Qtd./ veículo	Vida útil(meses)	Qtd. Ano	Preço Unit.(R\$)	Preço Anual	Preço Mensal
Vassourão gari 40cm	1,00	1,00	12,00	24,30	291,60	24,30
Pá quadrada	1,00	3,00	4,00	15,39	61,56	5,13
Garfo/ciscador	1,00	4,00	3,00	46,98	140,94	11,75
Cone de sinalização	4,00	12,00	4,00	20,25	81,00	6,75
Lona rodoviária	1,00	12,00	1,00	87,48	87,48	7,29
Total						55,22

Para 01 Equipamento	55,22
Número de equipamentos	1,00
Custo Total (R\$)	55,22

Resumo do Custo Total do Basculante

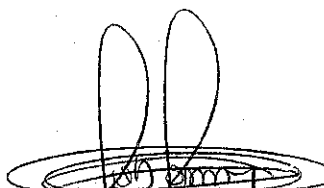
Remuneração do Capital	409,02
Depreciação dos Veículos	2.181,43
Combustível	840,07
Lubrificantes (óleos, graxas e filtros)	413,45
Pneus e câmaras	97,58
Manutenção	2.454,11
Tributos, Seguros e Taxas	170,42
Ferramentas e Utensílios	55,22
Custo Total do Compactador	6.621,30

Dimensionamento do Pessoal

Quantidades de pessoas por veículo

Veículo	Motorista	Gari
CAMINHÃO BASCULANTE DE 6M3	1,00	3,00

Quantidade Total de Pessoas	Quant. Pessoas por veículos	Quant. Veículos Calculado	Quant. Total de Pessoal
Quantidade de Gari	3,00	1,00	3,00
Quantidade de Motoristas	1,00		1,00
Reserva Técnica(motorista)	0	0,00	0,00
Reserva Técnica(gari)	0		
Total	4,00		4,00


Carlos Emílio Magalhães Gomes
CPF: 656.502.043-49
RNP: 061250702-5



OBJETO: CONTRATAÇÃO DE EMPRESA ESPECIALIZADA NA ÁREA DE LIMPEZA PÚBLICA URBANA PARA EXECUÇÃO DOS SERVIÇOS DE COLETA, TRANSPORTE DE RESÍDUOS SÓLIDO DOMICILIARES, COLETA E TRANSPORTE DE RESÍDUOS DE VARRIÇÃO DE VIAS E LOGRADOUROS PÚBLICOS, COLETA E TRANSPORTE DE RESÍDUOS HOSPITALARES DO MUNICÍPIO DE GROAÍRAS (CE)

DATA: MARÇO/2018

2.1 - Coleta e Transporte de entulho e lixo público com Caminhão Basculante - Cap. 6 m3	Comp. 03.
---	-----------

Custo Unitário com Pessoal

Item	Unid.	Gari Coletor
Salário	R\$	985,47
Insubridade - 40%	R\$	394,19
Adicional Noturno	R\$	0,00
Salário Base	R\$	1.379,66
Horas Extras - 50%	R\$	
Horas Extras - 100%	R\$	
DSR horas Extras	R\$	
Salario Mensal	R\$	1.379,66
Encargos	73,24%	1.010,46
Salário + Encargos	R\$	2.390,12
Almoço	R\$	204,53
Café da Manhã	R\$	102,26
Custo Mensal		2.696,91

Item	Unid.	Motorista
Salário	R\$	1.493,61
Insubridade - 20%	R\$	298,72
Adicional Noturno	R\$	0,00
Salário Base	R\$	1.792,33
Horas Extras - 50%	R\$	
Horas Extras - 100%	R\$	
DSR horas Extras	R\$	
Salario Mensal	R\$	1.792,33
Encargos	73,24%	1.312,70
Salário + Encargos	R\$	3.105,03
Almoço	R\$	204,53
Café da Manhã	R\$	102,26
Custo Mensal		3.411,82

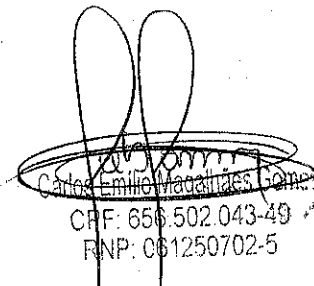
Custo Mensal Total com Pessoal

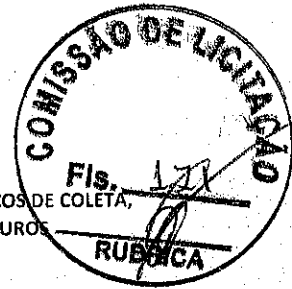
Funcionário	Custo mensal/pessoa	Quantidade	Total
Gari coletor	2.696,91	3,00	8.090,72
Motorista	3.411,82	1,00	3.411,82
Total/mês		4,00	11.502,54
Custo total para 84,16% da M.O. (mão de obra será compartilhado para coleta de lixo domiciliar de localidades do interior)			9.680,54

Custo Mensal com Farda e EPI's

Farda e EPI's Motorista

Itens	Qtd./Pessoa	Vida útil(meses)	Qtd./Ano	Preço Unit.(R\$)	Preço Anual	Preço Mensal
Calça e camisa de brim p/motorista	1,00	2,00	6,00	40,01	240,06	20,01
Botina de segurança	1,00	2,00	6,00	21,47	128,82	10,74
Boné de brim	1,00	4,00	3,00	7,70	23,10	1,93
Capa de chuva	1,00	4,00	3,00	9,72	29,16	2,43
Total:						35,11


Carlos Emilio Macatias Gomes
CPF: 656.502.043-49
RNP: 061250702-5



OBJETO: CONTRATAÇÃO DE EMPRESA ESPECIALIZADA NA ÁREA DE LIMPEZA PÚBLICA URBANA PARA EXECUÇÃO DOS SERVIÇOS DE COLETA, TRANSPORTE DE RESÍDUOS SÓLIDO DOMICILIARES, COLETA E TRANSPORTE DE RESÍDUOS DE VARRIÇÃO DE VIAS E LOGRADOUROS PÚBLICOS, COLETA E TRANSPORTE DE RESÍDUOS HOSPITALARES DO MUNICÍPIO DE GROAÍRAS (CE)

DATA: MARÇO/2018

2.1 - Coleta e Transporte de entulho e lixo público com Caminhão Basculante - Cap. 6 m3	Comp. 03
---	----------

Farda e EPI's Gari

Itens	Qtd./Pessoa	Vida útil(meses)	Qtd./Ano	Preço Unit.(R\$)	Preço Anual	Preço Mensal
Calça e camisa de brim p/gari	1,00	3,00	4,00	40,01	160,04	13,34
Botina de segurança	1,00	3,00	4,00	21,47	85,88	7,16
Gorro Califa	1,00	4,00	3,00	9,72	29,16	2,43
Capa de chuva	1,00	4,00	3,00	9,72	29,16	2,43
Colete refletivo	1,00	4,00	3,00	11,34	34,02	2,84
Luvas de segurança	1,00	0,50	24,00	5,67	136,08	11,34
Máscara semifacial impermeavel	1,00	2,00	6,00	2,03	12,18	1,02
Total						40,56

Resumo Fardamentos e EPI's

Funcionário	Quant.	R\$ /pessoa	Preço Mensal
Motorista	1,00	35,11	35,11
Gari	3,00	40,56	121,68
Custo Total			156,79
Custo total para 84,16% dos fardamentos e EPI's que será compartilhado para coleta domiciliar de localidades do interior			131,95

Resumo dos Custos Operacionais

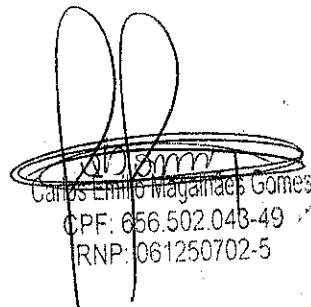
Custo mensal dos veículos	6.621,30
Custo mensal com pessoal	9.680,54
Custo mensal com farda e EPI's	131,95
Custos Operacionais(R\$)	16.433,79

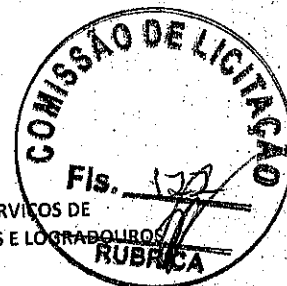
Custo Unitário do Serviço(R\$/ton)	112,45
Custo Mensal (R\$)	16.433,79
Produção Mensal Estimada(ton/mês)	146,14

Custo Mensal (R\$)	16.433,79
BDI 23,15%	3.804,23
Total	20.238,02

Produção Mensal Estimada(ton/mês)	146,14
Preço Unitário (R\$/ton)	138,48

Coleta e transporte de resíduos de lixo público e entulho c/caminhão basculante	R\$ 138,48
--	-------------------


Carlos Emilio Magalhães Gomes
CPF: 056.502.043-49
RNP: 061250702-5



OBJETO: CONTRATAÇÃO DE EMPRESA ESPECIALIZADA NA ÁREA DE LIMPEZA PÚBLICA URBANA PARA EXECUÇÃO DOS SERVIÇOS DE COLETA, TRANSPORTE DE RESÍDUOS SÓLIDO DOMICILIARES, COLETA E TRANSPORTE DE RESÍDUOS DE VARRIÇÃO DE VIAS E LOGRADOUROS PÚBLICOS, COLETA E TRANSPORTE DE RESÍDUOS HOSPITALARES DO MUNICÍPIO DE GROÁIRAS (CE)

DATA: MARÇO/2018

2.2 - Coleta e Transporte de Poda com Caminhão Carroceria de Madeira - Cap. 6 m3 Comp. 04

VEÍCULO: CAMINHÃO CARROCERIA DE MADEIRA DE 6M3

Quantidade Diária de Resíduos Coletado

$$q = Q / (\text{dias de coleta no mês})$$

$$q = Q / (12)$$

$$q = 2,56 \text{ ton/dia}$$

Frequência da Coleta no Município: 2 vezes/semana (conforme tabela 6)

Coleta Diurna;

Dias no Ano = 365 dias;

Meses no Ano = 12 meses;

Nº de Domingos no Ano = 52 dias;

Nº de Feriados no Ano = 10 dias;

P - População;

i - Produção diária de lixo por habitante;

Q - Quant. mensal de Res. coletado em m3 = (P x i x

Dias de Coleta no Mês - 2ª, 4ª e 6ª

5.128 hab

0,20 kg/hab/dia

30,77 ton/mês

12 dias

Número de Viagens por turno

$$NV = \frac{q \times VC \times J}{(L \times C) + (q \times VC \times TV)}$$

$$NV = 9,36$$

q - quant. diária de Resíduos coletada;

2,56 ton/dia

VC - Velocidade média de coleta (5km/h);

J - Jornada de Trabalho (44/6 = 7,33 h/dia);

L - Extensão das vias atendidas por turno;

11,02 km

C - Capacidade de Carga do Caminhão (m3);

0,84 ton(*)

TV - Tempo de viagem para descarga

(*) 1,2ton x 0,70 x 1 = 0,84m3

0,70= índice de capacidade de carga do caminhão

1= índice de compactação do caminhão carroceria

Tempo de Viagem para Descarga

$$TV = \frac{2 \times D \text{ (km)} + T1 \text{ (h)}}{Vt \text{ (km/h)}}$$

$$TV = 0,06 \text{ h}$$

D - dist. média do centro gerador ao local de descar

1,50 km

Vt - Velocidade de Transp. (50km/h);

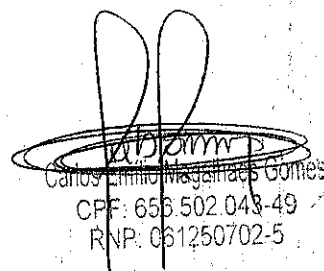
T1 - tempo necessário para pesagem de carga. (=0 h)

1 - DADOS PARA O DIMENSIONAMENTO

Produção período contrato(Sede)	369,24 (m3)
Período do contrato	12,00 (meses)
Produção mensal (Sede)	30,77 (m3)
Dias úteis no mês	8,00 (dias)
Produção diária(Sede)	6,84 (m3)
Número de viagens	9,36
Percurso total	168,24 (km/mês)
Percurso percorrido (12 meses)	2.018,88 (km/período total contrato)

a) PREVISÃO DO NÚMERO DE VEÍCULOS PARA A COLETA:

Roteiros Diários Diurnos		
produtividade média(viag./veic./dia)	9,36	F=Q/(qxfxV) onde,
Produção p/viagem(ton)	0,84	F - nº de veículos que compõem a frota.


Carlos Amílcar Magalhães Gomes
CPF: 656.502.043-49
RNP: 061250702-5



OBJETO: CONTRATAÇÃO DE EMPRESA ESPECIALIZADA NA ÁREA DE LIMPEZA PÚBLICA URBANA PARA EXECUÇÃO DOS SERVIÇOS DE COLETA, TRANSPORTE DE RESÍDUOS SÓLIDO DOMICILIARES, COLETA E TRANSPORTE DE RESÍDUOS DE VARRIÇÃO DE VIAS PÚBLICAS, COLETA E TRANSPORTE DE RESÍDUOS HOSPITALARES DO MUNICÍPIO DE GROAÍRAS (CE)

DATA: MARÇO/2018

2.2 - Coleta e Transporte de Poda com Caminhão Carroceria de Madeira - Cap. 6 m³ Comp. 04

Coleta Diurna(%)	100,00	Q - quantidade total de lixo a ser coletado, em t ou em m ³ .
Coleta Noturna(%)	0,00	q - capacidade do veículo de coleta, em t ou em m ³ (em geral adota-se 70% da capacidade nominal).
Coleta Diurna		f - fator de carga do equipamento.
ton/mês	30,77	V - n° possível de viagens que o equipamento pode fazer na unidade de tempo (dia, semana ou mês)
Viag./veic./dia	9,36	
ton/viagem	0,84	
Dias úteis/mês	8,00	
No. De Veículos=(Calculadc	0,49	
(Adotado)	1,00	

CUSTO MENSAL DO CAMINHÃO CARROCERIA DE MADEIRA

VEÍCULO: CAMINHÃO CARROCERIA DE MADEIRA DE 6M3

Remuneração do Capital do Veículo(Mensal)

$Vm = \frac{(VU + 1) \times VN}{2 \times VU}$	Sendo:
$RC = \frac{Vm \times i}{12}$	VU - vida útil (anos) 4
	VN - valor do veículo novo (R\$)
	i - taxa de juros anuais (6% a.a.)

Modelo	Preço Veic.Novo(R\$)	Vm	Taxa/ano(%)	Total (R\$)
CAMINHÃO CARROCERIA DE MADEIRA DE 6M3	143.370,00	89.606,25	6,0	448,03
Custo total do veículo				448,03
Custo total para 40% (correspondente a 12 dias/mês de serviço)				179,21

Depreciação Mensal do Veículo

$d = \frac{1 - VR}{VU} \times 100$	$Dep = d \times VN$
	12

*d - Coef. de depreciação; VR - Valor Residual (%); 20%
Dep - Depreciação Mensal; VU - Vida Útil (anos); 4
VN - Valor do Veículo Novo (R\$).

Modelo	Preço Veic.Novo(R\$)	*d	Total (R\$)
CAMINHÃO CARROCERIA DE MADEIRA DE 6M3	143.370,00	0,2000	2.389,50
Custo total do veículo			2.389,50
Custo total para 40% (correspondente a 12 dias/mês de serviço)			955,80

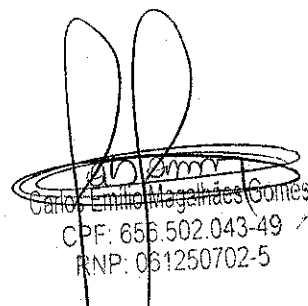
Quilometragem percorrida

Nº Veículos	1,00
dia/mês	8,00
Viagem/veículo/dia	9,36
km/dia/veículo	21,03
km/viagem/veículo	2,25
km/mês	168,24

Combustível

litros/mês	83,05
preço(R\$/litro)	3,50
R\$/mês	290,68

Nas rotas de coleta considerar para o caminhão coletor 0,56 l diesel/km, já no caminho até o aterro sanitário considerar 0,25 l diesel/km.:
coleta: 11,02km/dia x 12 = 132,24 km/mes ==> 132,24 x 0,56 l/km = 74,05 litros/mes
Ida/volta ao aterro: 3km/dia x 12 = 36,00 km/mes ==> 36,00 x 0,25 l/km = 9,00 litros/mês
total = 83,05 litros/mês


Carlos Emilio Magalhães Gomes
CPF: 656.502.043-49
RNP: 061250702-5



OBJETO: CONTRATAÇÃO DE EMPRESA ESPECIALIZADA NA ÁREA DE LIMPEZA PÚBLICA URBANA PARA EXECUÇÃO DOS SERVIÇOS DE COLETA, TRANSPORTE DE RESÍDUOS SÓLIDO DOMICILIARES, COLETA E TRANSPORTE DE RESÍDUOS DE VARRIÇÃO DE VIAS E LOGRADOUROS PÚBLICOS, COLETA E TRANSPORTE DE RESÍDUOS HOSPITALARES DO MUNICÍPIO DE GROÁIRAS (CE)

DATA: MARÇO/2018

2.2 - Coleta e Transporte de Poda com Caminhão Carroceria de Madeira - Cap. 6 m3 Comp. 04

Lubrificantes (óleos, graxas e filtros)

Insumos	Preço Unit.(R\$)	Valor(R\$)
óleo cárter	11,34	11,45
óleo cx. Mud./difer. e hidráulico	10,69	1,80
graxa	3,65	0,61
filtros	24,30	6,63
lavagem	178,20	356,40
	R\$/mês	376,89

* troca de óleo:

cárter -15L a cada 2.500 Km.
cx. mudança/diferencial - 5L /5L a cada 10.000 Km.
hidráulico -10L em 10.000 Km.
consumo de graxa - 0,0010 Kg/km
gasto com filtros representa 50% das despesas com lubrificantes:
uma lavagem a cada 15 dias.(2 por mes)

Pneus e câmaras

Insumos	Preço Unit.(R\$)	Valor(R\$)
Pneus e câmaras	7.290,00	35,04

* vida útil de 35.000 km, inclusive 01 jogo de recapagem

Manutenção

Insumos	Preço Unit.(R\$)	Valor(R\$)
Manutenção Mensal p/ 01 veículo	143.370,00	2.389,50
Manutenção Mensal p/1 veículos		2.389,50
Custo total para 40% (correspondente a 12 dias/mês de serviço)		955,80

* gastos com reparos, incluindo materiais, peças e acessórios de rep correspondem ao coeficiente de reparos de 0,80, incidente sobre o de aquisição do equipamento, com vida útil de 4 anos.

$$CM = CM = \frac{VN \times K}{VU \times 12}$$

Sendo:

VN - valor do veículo novo (R\$)

VU - vida útil veículo novo (anos)

*K - coeficiente de proporcionalidade para manute 0,8

4

Tributos, Seguros e Taxas

	VN (R\$)	Valor(R\$)
*IPVA e Seg. Obrigatório (2,5%) a.a	143.370,00	186,68
	R\$/mês/veic.	186,68
Custo total para 40% (correspondente a 12 dias/mês de serviço)		74,67

Dado pela Fórmula: $L = \frac{(VU + 1) \times VN \times 0,025}{2 \times VU \times 12}$

Sendo:

VU - vida útil (anc 4

VN - valor do veículo novo, (R\$)

Ferramentas e Utensílios

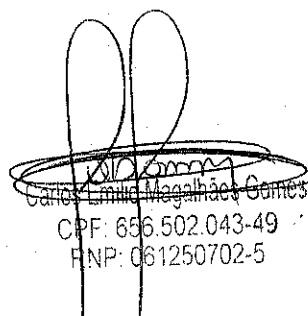
Para Equipe Veículo

Tipo de Ferramenta	Qtd./ veículo	Vida útil(meses)	Qtd. Ano	Preço Unit.(R\$)	Preço Anual	Preço Mensal
Vassourão gari 40cm	1,00	1,00	12,00	24,30	291,60	24,30
Pá quadrada	1,00	3,00	4,00	15,39	61,56	5,13
Garfo/ciscador	1,00	4,00	3,00	46,98	140,94	11,75
Cone de sinalização	4,00	12,00	4,00	20,25	81,00	6,75
Lona rodoviária	1,00	12,00	1,00	87,48	87,48	7,29
Total						55,22
Custo total para 40% (correspondente a 12 dias/mês de serviço)						22,09

Para 01 Equipamento	22,09
Número de equipamentos	1,00
Custo Total (R\$)	22,09

Resumo do Custo Total do Caminhão Carroceria

Remuneração do Capital	179,21
Depreciação dos Veículos	955,80
Combustível	290,68
Lubrificantes (óleos, graxas e filtros)	376,89


Carlos Emílio Magalhães Gomes
CPF: 656.502.043-49
RNP: 061250702-5

OBJETO: CONTRATAÇÃO DE EMPRESA ESPECIALIZADA NA ÁREA DE LIMPEZA PÚBLICA URBANA PARA EXECUÇÃO DOS SERVIÇOS DE COLETA, TRANSPORTE DE RESÍDUOS SÓLIDO DOMICILIARES, COLETA E TRANSPORTE DE RESÍDUOS DE VARRIÇÃO DE VIAS E LOGRADOUROS PÚBLICOS, COLETA E TRANSPORTE DE RESÍDUOS HOSPITALARES DO MUNICÍPIO DE GROAÍRAS (CE)

DATA: MARÇO/2018

2.2 - Coleta e Transporte de Poda com Caminhão Carroceria de Madeira - Cap. 6 m3 Comp. 04

Pneus e câmaras	35,04
Manutenção	955,80
Tributos, Seguros e Taxas	74,67
Ferramentas e Utensílios	22,09
Custo Total do Caminhão carroceria	2.890,18

Dimensionamento do Pessoal

Quantidades de pessoas por veículo

Veículo	Motorista(*)	Gari
CAMINHÃO CARROCERIA DE MADEIRA DE 6M3	0,00	2,00

(*)O motorista desse veículo será o mesmo do caminhão basculante

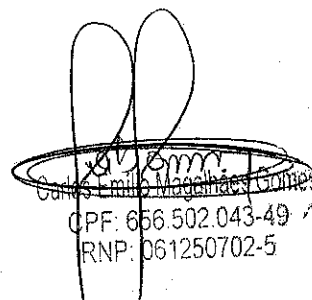
Quantidade Total de Pessoas	Quant. Pessoas por veículos	Quant. Veículos Calculado	Quant. Total de Pessoal
Quantidade de Gari	2,00	1,00	2,00
Quantidade de Motoristas	0,00		0,00
Reserva Técnica(motorista)	0	0,00	0,00
Reserva Técnica(gari)	0		
Total	2,00		2,00

Custo Unitário com Pessoal

Item	Unid.	Gari Coletor
Salário	R\$	985,47
Insubridade - 40%	R\$	394,19
Adicional Noturno	R\$	0,00
Salário Base	R\$	1.379,66
Horas Extras - 50%	R\$	
Horas Extras - 100%	R\$	
DSR horas Extras	R\$	
Salário Mensal	R\$	1.379,66
Encargos	73,24%	1.010,46
Salário + Encargos	R\$	2.390,12
Almoço	R\$	204,53
Café da Manhã	R\$	102,26
Custo Mensal		2.696,91

Custo Mensal Total com Pessoal

Funcionário	Custo mensal/pessoa	Quantidade	Total
Gari coletor	2.696,91	2,00	5.393,82
Motorista	0,00	0,00	0,00
Total/mês		2,00	5.393,82
Custo total da Mão de Obra correspondente a 12 dias/mês de serviço (12/30 - 40%)			2.157,53


Carlos Emílio Magalhães Gomes
CPF: 656.502.043-49
RNP: 061250702-5



OBJETO: CONTRATAÇÃO DE EMPRESA ESPECIALIZADA NA ÁREA DE LIMPEZA PÚBLICA URBANA PARA EXECUÇÃO DOS SERVIÇOS DE COLETA, TRANSPORTE DE RESÍDUOS SÓLIDO DOMICILIARES, COLETA E TRANSPORTE DE RESÍDUOS DE VARRIÇÃO DE VIAS E LOGRADOUROS PÚBLICOS, COLETA E TRANSPORTE DE RESÍDUOS HOSPITALARES DO MUNICÍPIO DE GROAÍRAS (CE)

DATA: MARÇO/2018

2.2 - Coleta e Transporte de Poda com Caminhão Carroceria de Madeira - Cap. 6 m3	Comp. 04
--	----------

Custo Mensal com Farda e EPI's

Farda e EPI's Gari

Itens	Qtd./Pessoa	Vida útil(meses)	Qtd./Ano	Preço Unit.(R\$)	Preço Anual	Preço Mensal
Calça e camisa de brim p/gari	1,00	2,00	6,00	40,01	240,06	20,01
Botina de segurança	1,00	2,00	6,00	21,47	128,82	10,74
Gorro Califa	1,00	4,00	3,00	9,72	29,16	2,43
Capa de chuva	1,00	4,00	3,00	9,72	29,16	2,43
Colete refletivo	1,00	4,00	3,00	11,34	34,02	2,84
Luvras de segurança	1,00	0,50	24,00	5,67	136,08	11,34
Máscara semifacial impermeavel	1,00	2,00	6,00	2,03	12,18	1,02
Total						50,81

Resumo Fardamentos e EPI's

Funcionário	Quant.	R\$ /pessoa	Preço Mensal
Motorista	0,00	0,00	0,00
Gari	2,00	50,81	101,62
Custo Total			101,62
Custo total de 40% (correspondente a 8 dias/mês de serviço - 12/30)			40,65

Resumo dos Custos Operacionais


Custo mensal dos veiculos	2.890,18
Custo mensal com pessoal	2.157,53
Custo mensal com farda e EPI's	40,65
Custos Operacionais(R\$)	5.088,36

Custo Unitário do Serviço(R\$/ton)	165,37
Custo Mensal (R\$)	5.088,36
Produção Mensal Estimada(ton/mês)	30,77

Custo Mensal (R\$)	5.088,36
BDI 23,15%	1.177,89
Total	6.266,25

Produção Mensal Estimada(ton/mês)	30,77
Preço Unitário (R\$/ton)	203,65

Coleta e transporte de poda c/caminhão com carroceria de madeira	R\$ 203,65
--	------------


 Carlos Emilio Magalhães Gomes
 CPF: 656.502.043-49
 RNP: 061250702-5



OBJETO: CONTRATAÇÃO DE EMPRESA ESPECIALIZADA NA ÁREA DE LIMPEZA PÚBLICA URBANA PARA EXECUÇÃO DOS SERVIÇOS DE COLETA, TRANSPORTE DE RESÍDUOS SÓLIDO DOMICILIARES, COLETA E TRANSPORTE DE RESÍDUOS DE VARRIÇÃO DE VIAS E LOGRADOUROS PÚBLICOS, COLETA E TRANSPORTE DE RESÍDUOS HOSPITALARES DO MUNICÍPIO DE GROAÍRAS (CE)

DATA: MARÇO/2018

PLANILHA: SERVIÇOS DE VARRIÇÃO MANUAL

4.1 - Serviço de Varrição manual	Comp. 05
----------------------------------	----------

Considerações Iniciais

Dias Úteis

- 365 dias/ano
- 52 domingo/ano
- 10 feriado ano não coincidente com o repouso
- 303 dias úteis ano
- 25,25 dias trabalhados mês

Previsão do Número de Equipes para Varrição

Dados para Dimensionamento

Quantidade de vias a varrer(mensal)	670,74 km/mês
Quantidade de vias a varrer(diarlo)	26,56 km/dia
Quantidade de dias	25,25 dias
Produtividade média(gari/km/dia)	2,70
Quantidade de varredores necessários	10,00
Total Geral	10,00 homens

$$N = \frac{d}{25,25 * r}$$

N - N° de Varredores;
d - quilometragem mensal da sarjeta a ser varrida (km);
r - produtividade do varredor (km de sarjeta/dia/varredor) = 2 a 4 km

**Custo Mensal com os Carrinhos Lutocar
Preço e Quantidade**

Modelo	Preço Unit.(R\$)	Quantidade	Total(R\$)
Carrinho Lutocar de 240 litros	307,80	5,00	1.539,00

admite-se um lotocar para uma equipe de 2 varredores

Manutenção

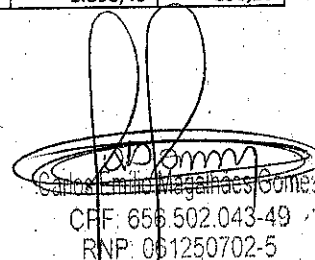
admite-se o custo c/manutenção, durante sua vida útil correspondente a 5%

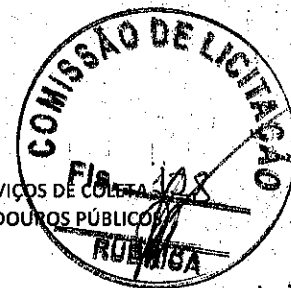
Preço Unitário	307,80
Fator de manutenção(%)	5
Vida útil (meses)	12
Custo unitário total	1,28

Número de equipamentos	5,00
Custo total com manutenção	6,40

Ferramentas e Utensílios

Tipo de Ferramenta	Qtd./ equipe	Vida útil(meses)	Qtd. Ano	Preço Unit.(R\$)	Preço Anual	Preço Mensal
Vassourão garí 40cm	1,00	0,50	24,00	24,30	583,20	48,60
Pá quadrada	1,00	3,00	4,00	15,39	61,56	5,13
Vassoura	1,00	0,50	24,00	11,34	272,16	22,68
Ciscador	1,00	3,00	4,00	46,98	187,92	15,66
Sacolas plásticas(mês)	253,00	0,00	3.036,00	0,16	485,76	40,48
Carrinho Lutocar	1,00	12,00	1,00	307,80	307,80	25,65
Total					1.898,40	158,20


Carlos Eduardo Magalhães Gomes
CPF: 656.502.043-49
RNP: 061250702-5



OBJETO: CONTRATAÇÃO DE EMPRESA ESPECIALIZADA NA ÁREA DE LIMPEZA PÚBLICA URBANA PARA EXECUÇÃO DOS SERVIÇOS DE COLETA, TRANSPORTE DE RESÍDUOS SÓLIDO DOMICILIARES, COLETA E TRANSPORTE DE RESÍDUOS DE VARRIÇÃO DE VIAS E LOGRADOUROS PÚBLICOS, COLETA E TRANSPORTE DE RESÍDUOS HOSPITALARES DO MUNICÍPIO DE GROAÍRAS (CE)

DATA: MARÇO/2018

PLANILHA: SERVIÇOS DE VARRIÇÃO MANUAL

4.1 - Serviço de Varrição manual	Comp. 05
----------------------------------	----------

Quantidade de Sacos plásticos por Varredor : 10 unid./dia

Para 01 Equipe	158,20
Número de equipes	5,00
Custo Total (R\$)	791,00

Resumo do Custo Total de Equipamentos e Utensílios

Manutenção	6,40
Ferramentas e Utensílios	791,00
Custo Total (R\$)	797,40

Dimensionamento do Pessoal

Quantidade de Pessoas

Varredores	10,00
Total	10,00

Item	Unid.	Varredor
Salário	R\$	985,47
Insubridade - 20%	R\$	197,09
Adicional Noturno	R\$	0,00
Salário Base	R\$	1.182,56
Horas Extras - 50%	R\$	
Horas Extras - 100%	R\$	
DSR horas Extras	R\$	
Salário Mensal	R\$	1.182,56
Encargos	73,24%	866,11
Salário + Encargos	R\$	2.048,67
Almoço	R\$	204,53
Café da Manhã	R\$	102,26
Custo Mensal		2.355,46

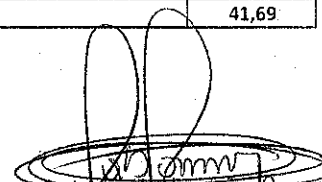
Custo Mensal Total com Pessoal

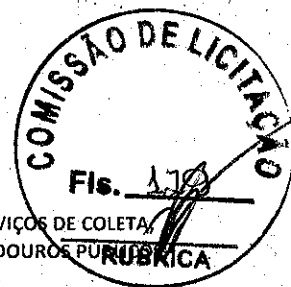
Funcionário	Custo mensal/pessoa	Quantidade	Total
Varredor	2.355,46	10,00	23.554,58
Total/mês		10,00	23.554,58

Custo Mensal com Farda e EPI's

Farda e EPI's Varredor

Itens	Qtd./Pessoa	Vida útil(meses)	Qtd./Ano	Preço Unit.(R\$)	Preço Anual	Preço Mensal
Calça e camisa de brim p/gari	1,00	2,00	6,00	40,01	240,06	20,01
Botina de segurança	1,00	2,00	6,00	21,47	128,82	10,74
Gorro Califa	1,00	4,00	3,00	9,72	29,16	2,43
Capa de chuva	1,00	4,00	3,00	11,34	34,02	2,84
Luvas de segurança	1,00	1,00	12,00	5,67	68,04	5,67
Total						41,69


Carlos Lima Magalhães Gomes
CPF: 636.502.043-49
RNP: 061250702-5



OBJETO: CONTRATAÇÃO DE EMPRESA ESPECIALIZADA NA ÁREA DE LIMPEZA PÚBLICA URBANA PARA EXECUÇÃO DOS SERVIÇOS DE COLETA, TRANSPORTE DE RESÍDUOS SÓLIDO DOMICILIARES, COLETA E TRANSPORTE DE RESÍDUOS DE VARRIÇÃO DE VIAS E LOGRADOUROS PÚBLICOS, COLETA E TRANSPORTE DE RESÍDUOS HOSPITALARES DO MUNICÍPIO DE GROAÍRAS (CE)

DATA: MARÇO/2018

PLANILHA: SERVIÇOS DE VARRIÇÃO MANUAL

4.1 -Serviço de Varrição manual	Comp. 05
--	-----------------

Resumo com Fardamentos e EPI's

Funcionário	Quant.	R\$ /pessoa	Preço Mensal
Varredor	10,00	41,69	416,90
Custo Total			416,90

Resumo dos Custos Operacionais

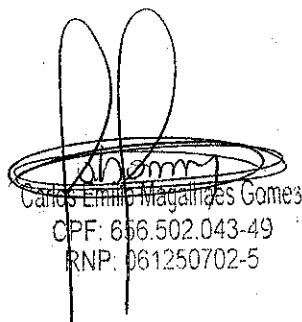
Custo mensal com equipamentos e utensílios	797,40
Custo mensal com pessoal	23.554,58
Custo mensal com farda e EPI's	416,90
Custos Operacionais(R\$)	24.768,88

Custo Unitário do Serviço(R\$/km)	36,93
Custo Mensal (R\$)	24.768,88
Produção Mensal Estimada(km/mês)	670,74

Custo Mensal (R\$)	24.768,88	
BDI	23,15%	5.733,70
Total		30.502,58

Produção Mensal Estimada(km/mês)	670,74
Preço Unitário (R\$/km)	45,48

Serviço de Varrição Manual	R\$ 45,48
-----------------------------------	------------------


 Carlos Emilio Magalhães Gomes
 CPF: 696.502.043-49
 RNP: 061250702-5



Rua Guilherme Rocha, 1380 Sala 205
 Centro, Fortaleza - Ceará CEP 60.030-141
 Fone (85) 3037 5833
 CNPJ: 19.726.451/0001-39
 E-mail - cmgconconstrutora@gmail.com

OBJETO: CONTRATAÇÃO DE EMPRESA ESPECIALIZADA NA ÁREA DE LIMPEZA PÚBLICA URBANA PARA EXECUÇÃO DOS SERVIÇOS DE COLETA, TRANSPORTE DE RESÍDUOS SÓLIDO DOMICILIARES, COLETA E TRANSPORTE DE RESÍDUOS DE VARRIÇÃO DE VIAS E LOGRADOUROS PÚBLICOS, COLETA E TRANSPORTE DE RESÍDUOS HOSPITALARES DO MUNICÍPIO DE GROÁIRAS (CE)

DATA: MARÇO/2018

7.1 - Gerente	Comp. 06
---------------	----------

Item	Unid.	Valores
Salário	R\$	2.023,82
Insubridade -	R\$	
Adicional Noturno	R\$	0,00
Salário Base	R\$	2.023,82
Horas Extras - 50%	R\$	
Horas Extras - 100%	R\$	
DSR horas Estras	R\$	
Salario Mensal	R\$	2.023,82
Encargos	73,24%	1.482,25
Salário + Encargos	R\$	3.506,07
Almoço	R\$	204,53
Café da Manhã	R\$	102,26
Custo Mensal		3.812,86

Custo mensal (R\$)	3.812,86
BDI 23,15%	882,63
Total	4.695,49



[Handwritten Signature]
 CPF: 656.502.043-49
 RNP: 061250702-5

OBJETO: CONTRATAÇÃO DE EMPRESA ESPECIALIZADA NA ÁREA DE LIMPEZA PÚBLICA URBANA PARA EXECUÇÃO DOS SERVIÇOS DE COLETA, TRANSPORTE DE RESÍDUOS SÓLIDO DOMICILIARES, COLETA E TRANSPORTE DE RESÍDUOS DE VARRIÇÃO DE VIAS E LOGRADOUROS PÚBLICOS, COLETA E TRANSPORTE DE RESÍDUOS HOSPITALARES DO MUNICÍPIO DE GROAÍRAS (CE)

DATA: MARÇO/2018

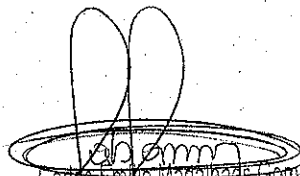
PLANILHA: INSUMOS

ITEM	COD.	DESCRIÇÃO DOS SERVIÇOS	UNID.	PREÇO UNIT. BÁSICO
1	Mercado	Bonê de Brim	unid	7,70
2	Mercado	Gorro Califa	unid	9,72
3	Mercado	Botina de segurança	unid	21,47
4	Mercado	Calça e camisa de brim para gari	unid	40,01
5	Mercado	Calça e camisa de brim para motorista	unid	40,01
6	Mercado	Colete refletivo	unid	11,34
7	Mercado	Capa de chuva	unid	9,72
8	Mercado	Máscara semifacial impermeável	unid	2,03
9	Mercado	Oculos de proteção	unid	3,24
10	Mercado	Luvas de segurança	unid	5,67
11	Mercado	Carrinho de mão comum	unid	137,70
12	Mercado	Carrinho Lutocar de 240 litros	unid	307,80
13	Mercado	Cone de sinalização	unid	20,25
14	Mercado	Enxada	unid	17,82
15	Mercado	Garfo/Ciscador	unid	46,98
16	Mercado	Pá quadrada	unid	15,39
17	Mercado	Sacos plásticos 100kg	unid	0,15
18	Mercado	Vassoura de piaçava(ou fibras artificiais) comum	unid	11,34
19	Mercado	Vassourão gari 40cm	unid	24,30
20	Mercado	Caminhão caçamba basculante de 6m3	unid	155.520,00
21	Mercado	Caminhão compactador de 9m3	unid	213.030,00
22	Mercado	Caminhão carroceria de madeira de 6m3	unid	143.370,00
23	Sindicato	Salário Gari	mês	985,47 (**)
24	Sindicato	Salário Motorista	mês	1.493,61 (*)
25	Sindicato	Salário Fiscal	mês	1.100,70 (**)
26	Sindicato	Salário Gerente	mês	2.023,82 (**)
27	Mercado	Lona rodoviária 4,00x6,00m	unid	87,48
28	Mercado	Preço R\$/litro Diesel	litro	3,50
29	Mercado	óleo cárter	litro	11,34
30	Mercado	óleo cx. Mud./difer. e hidráulico	litro	10,69
31	Mercado	graxa	kg	3,65
32	Mercado	filtros	unid	24,30
33	Mercado	lavagem caminhão	unid	178,20
34	Mercado	Pneus e Câmaras p/caminhão	conj	7.290,00
35	Mercado	Almoço	unid	8,10
36	Mercado	Café	unid	4,05

(*) Fonte: CCT n°CE001455/2017 do SETCARCE - Confira a autenticidade no endereço <http://www3.mte.gov.br/sistemas/mediador/>.

(**) Fonte: CCT n° CE000571/2016 do SEEAONCE - Confira a autenticidade no endereço <http://www3.mte.gov.br/sistemas/mediador/>.




Carlos Emilio Magalhães Gomes
CPF: 656.502.043-49
RNP: 061250702-5



OBJETO: CONTRATAÇÃO DE EMPRESA ESPECIALIZADA NA ÁREA DE LIMPEZA PÚBLICA URBANA PARA EXECUÇÃO DOS SERVIÇOS DE COLETA, TRANSPORTE DE RESÍDUOS SÓLIDO DOMICILIARES, COLETA E TRANSPORTE DE RESÍDUOS DE VARRIÇÃO DE VIAS E LOGRADOUROS PÚBLICOS DO MUNICÍPIO DE GROAÍRAS (CE)

DATA: MARÇO DE 2018

COMPOSIÇÃO DE B.D.I.

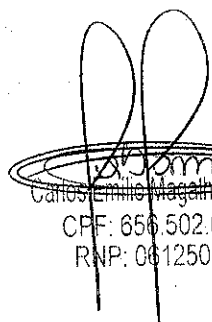
GRUPO A	DESCRIÇÃO	%
	<i>Despesas Indiretas</i>	
AC	Administração central	3,50
DF	Despesas financeiras	1,00
R	Riscos	1,39
TOTAL A		5,89

GRUPO B	<i>Benefício</i>	
S + G	Garantia/seguros	0,50
L	Lucro	8,00
TOTAL B		8,50

GRUPO C	<i>Impostos</i>	
	PIS	0,65
	COFINS	3,00
	ISS	3,00
TOTAL C(I)		6,65

	BDI =	23,15%
--	--------------	---------------

$$BDI = \frac{(1 + AC + S + R + G) * (1 + DF) * (1 + L)}{1 - I} - 1$$


Carlos Emilio Magalhães Gomes
CPF: 656.502.043-49
RNP: 061250702-5



OBJETO: CONTRATAÇÃO DE EMPRESA ESPECIALIZADA NA ÁREA DE LIMPEZA PÚBLICA URBANA PARA EXECUÇÃO DOS SERVIÇOS DE COLETA, TRANSPORTE DE RESÍDUOS SÓLIDO DOMICILIARES, COLETA E TRANSPORTE DE RESÍDUOS DE VARRIÇÃO DE VIAS PÚBLICAS, LOGRADOUROS PÚBLICOS, COLETA E TRANSPORTE DE RESÍDUOS HOSPITALARES DO MUNICÍPIO DE GROAÍRAS (CE)

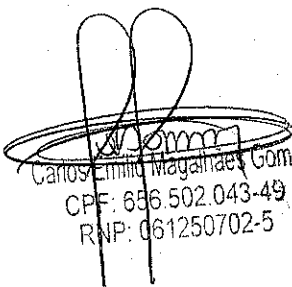
MARÇO/2018

PLANILHA DE ENCARGOS SOCIAIS - MENSALISTA S/DESONERAÇÃO(*)

GRUPO A		
A1	INSS	20,00%
A2	SESI	1,50%
A3	SENAI	1,00%
A4	INCRA	0,20%
A5	SEBRAE	0,60%
A6	SALÁRIO MATERNIDADE	2,50%
A7	SEGURO CONTRA ACIDENTE DE TRABALHO	3,00%
A8	FGTS	8,00%
A	TOTAL DOS ENCARGOS SOCIAIS BÁSICOS	36,80%
GRUPO B		
B1	REPOUSO SEMANAL REMUNERADO	0,00%
B2	FERIADOS	0,00%
B3	AUXÍLIO ENFERMIDADE	0,69%
B4	13º SALÁRIO	8,33%
B5	LICENÇA PATERNIDADE	0,06%
B6	FALTAS JUSTIFICADAS	0,56%
B7	DIAS DE CHUVA	0,00%
B8	AUXÍLIO ACIDENTE DE TRABALHO	0,09%
B9	FÉRIAS GOZADAS	7,96%
B10	SALÁRIO MATERNIDADE	0,02%
B	TOTAL DOS ENCARGOS SOCIAIS QUE RECEBEM INCIDÊNCIA DE A	17,71%
GRUPO C		
C1	AVISO PRÉVIO INDENIZADO	4,85%
C2	AVISO PRÉVIO TRABALHADO	0,11%
C3	FÉRIAS INDENIZADAS +1/3	2,72%
C4	DEPÓSITO RESCISÃO SEM JUSTA CAUSA	3,69%
C5	INDENIZAÇÃO ADICIONAL	0,41%
C	TOTAL DOS ENCARGOS SOCIAIS QUE NÃO RECEBEM INCIDÊNCIA DE A	11,78%
GRUPO D		
D1	REINCIDÊNCIA DE A SOBRE B	6,52%
D2	REINCIDÊNCIA DE A SOBRE AVISO PRÉVIO TRABALHADO + REINCIDÊNCIA DE FGTS SOBRE AVISO PRÉVIO INDENIZADO	0,43%
TOTAL DE REINCIDÊNCIA DE UM GRUPO SOBRE O OUTRO		6,95%
* GRUPO E		
E	TOTAL (A+B+C+D+E)	73,24%

(*) A Desoneração da Folha de Pagamento através da CPRB é destinada a determinadas atividades, conforme previsto no ANEXO I da IN da Receita Federal do Brasil nº 1436/13.

Para as atividades de Coleta de Resíduos (CNAE grupo 381), não existe a previsão legal para DESONERAÇÃO da folha de pagamento através da adoção da CPRB


Carlos Emílio Magalhães Gomes
CPF: 656.502.043-49
RNP: 061250702-5